

Вакуумный подъемник VacuMaster Window используется для поворота и укладки окон

## VacuMaster Window

### Применение

Вертикальное перемещение окон, листов стекла и стеклянных компонентов

- Для перемещения окон, где рама может выступать до 45 мм
- Изделие можно поворачивать на 90° (максимальный диаметр изделия при повороте 3000 мм)

### Конструкция и Принцип Работы

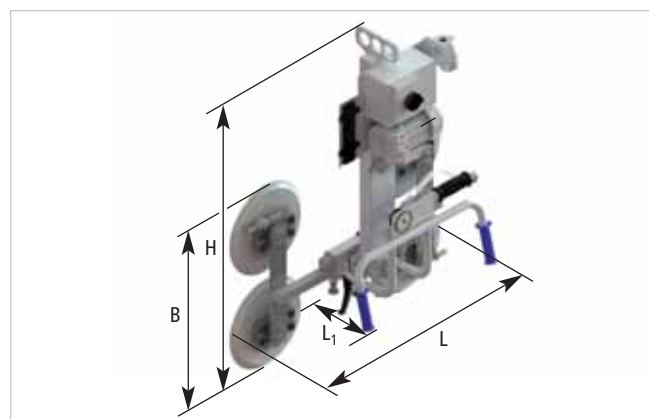
- Рукоятка оператора с ручным золотниковым клапаном для включения/выключения вакуума
- Электрический вакуумный насос
- Ручной поворот до 90° против / по часовой стрелки
- Звуковое предупреждающее устройство и вакуумный резервуар для обеспечения безопасности при снижении уровня вакуума или отключении электропитания
- Присоски защищены от УФ и озона

### VacuMaster Window Comfort

- Те же базовые функции как у VacuMaster Window
- Рукоятка оператора с интегрированными органами управления всех функций (см. стр. 26)
- Функция экономии воздуха
- Опционально электрический поворотный привод на 90°

### Ваша Выгода

- Безопасное перемещение стекла
- Отсутствие следов на поверхности стекла
- Легкое вращение
- Хороший обзор благодаря небольшому корпусу



Конструкция VacuMaster Window



VacuMaster Window Comfort

Тип VacuMaster	Макс. нагрузка [кг]	Размер изделия [мм]		Размеры [мм]		Общая высота [мм]	Рукоятка оператора L <sub>1</sub> [мм]	Присоски		Вес [кг]	Механизм поворота
		Мин.	Макс.	L (длина)	B (ширина)			Кол-во	Ø [мм]		
Window 200	200	320 x 630	2000 x 2000	630-930	300	920	390	2	300	39	Ручной +/- 90°
Window 300	300	630 x 630	2000 x 2000	630-930	630	1090	400	4	300	55	Ручной +/- 90°
Window Comfort 200	200	320 x 630	2000 x 2000	630-930	300	920	550	2	300	55	Ручной +/- 90°
Window Comfort 200 EL	200	320 x 630	2000 x 2000	630-930	630	920	570	2	300	71	Электр. + 90°
Window Comfort 300	300	630 x 630	2000 x 2000	630-930	300	1090	630	4	300	59	Ручной +/- 90°
Window Comfort 300 EL	300	630 x 630	2000 x 2000	630-930	630	1090	650	4	300	76	Электр. + 90°